



E506617
LOW VOLTAGE LUMINAIRE

Serie TRACKALPHA

ITALIANO

24VDC

Manuale d'uso



Indice

1. Descrizione generale del prodotto	3
2. Indicazioni sulla sicurezza	4
2.1 Uso corretto secondo l'utilizzo	4
2.2 Sicurezza prodotto	4
2.3 Gradi di pericolo	6
3. Versioni disponibili	7
4. Guida all'installazione.....	8
4.1 Dimensioni.....	8
4.2 Kit di fissaggio	8
4.3 Installazione	9
5. Collegamento elettrico	10
5.1 Collegamento bassa tensione 24VDC con conn M12	11
5.2 Cavo di alimentazione	11
5.3 Cavo di alimentazione integrato sulla lampada	11
6. Accensione e Spegnimento	12
7. Risoluzione dei problemi	12
8. Sostituzione della sorgente luminosa	12
9. Manutenzione e pulizia del prodotto	12
10. Riparazione.....	13
11. Garanzia	13
12. Smaltimento	14
13. Dati Tecnici	14
14. Simboli	15
15. Dichiarazione di conformità	16

1. Descrizione generale del prodotto

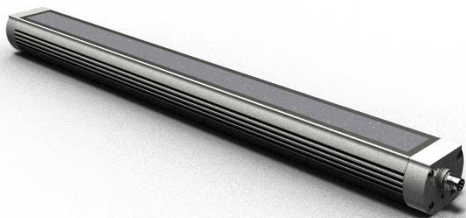


FIG.01



FIG.02

- Apparato di illuminazione per macchine industriali di medie e grandi dimensioni.
- Struttura in alluminio anodizzato con piastrine laterali verniciate.
- Vetro frontale di protezione temprato satinato.
- Sorgente luminosa a Led ad alta efficienza luminosa
- Luce bianca e omogenea.
- Resistente agli urti, ai trucioli da lavorazioni, alle vibrazioni.
- Lampada protetta IP67 con guarnizioni in Viton.
- Alimentazione 24VDC con connettore M12
- Disponibile in cinque lunghezze.
- Utilizzare solo con alimentatori in classe 2.
- Adatto per l'installazione in ambienti umidi.
- Per utilizzo in cabinet
- **ATTENZIONE:** per ridurre il rischio di incendio, non installare in un compartimento inferiore a 30 cm per 30 cm per la lunghezza del prodotto.
- Adatto per montaggio a parete e soffitto.

Su richiesta:

- Cavo di alimentazione L.5m
- Accessori di fissaggio TAFX02

2. Indicazioni sulla Sicurezza

Ogni apparecchio di illuminazione della serie **TRACKALPHA** è progettato e costruito secondo lo stato dell'arte della tecnica. E' realizzato con materiali selezionati e di pregio. E' controllato con cura in ogni fase della costruzione e fino all'imballo secondo una tabella tecnica di costruzione che ne garantisce affidabilità e sicurezza.

Nonostante ciò durante il suo utilizzo possono verificarsi danni materiali o lesioni alle persone.



- Questo manuale fa parte integrante del dispositivo. Deve essere conservato vicino all'apparecchio.
- Leggere tutte le istruzioni e informazioni contenute.
- Osservare gli avvertimenti indicati nelle istruzioni e sull'apparecchio.
- Utilizzare l'apparecchio solo se in perfette condizioni tecniche e considerando i pericoli e avvertenze sulla sicurezza.
- Il produttore declina ogni responsabilità derivante da manomissione e/o scorretto utilizzo del dispositivo.

2.1 Uso corretto secondo utilizzo

Questo apparato di illuminazione è adatto ad essere installato all'interno di macchine anche in ambiente umido.

2.2 Sicurezza prodotto

Rischi elettrici

L'uso improprio e non corretto dell'apparecchio può provocare lesioni alle persone e danni materiali.

- L'operazione di collegamento deve essere eseguito da un elettricista specializzato.
- Prima di qualsiasi lavoro di installazione, manutenzione e riparazione staccare l'energia elettrica.
- Versione 24VDC: collegare solamente con tensione 24VDC. Rispettare le polarità dei conduttori elettrici.
- Fare attenzione che la tensione di alimentazione corrisponda alla tensione indicata sull'etichetta.
- I lavori di manutenzione e riparazione devono essere eseguiti solamente da personale qualificato.

Rischio esplosione

L'utilizzo di questo apparecchio di illuminazione in ambienti con rischio di esplosione può causare esplosioni con conseguenti lesioni personali gravi.

- **Non** utilizzare questo prodotto in luoghi con rischio di esplosione.

Montaggio in sicurezza

- Evitare di far cadere l'apparecchio di illuminazione, anche se imballato o di fargli subire colpi più o meno violenti. Può causare lesioni alle persone e/o danni materiali.
- Utilizzare solamente componenti di fissaggio idonei disponibili presso il costruttore.
- Montare correttamente gli elementi di fissaggio.
- Le viti per il fissaggio della lampada devono essere scelte dall'installatore in funzione delle caratteristiche del luogo e della superficie di montaggio.
- Controllare periodicamente il sistema di fissaggio.

Pericolo abbaglio dovuto a sorgente luminosa chiara

Fissare direttamente la sorgente luminosa può causare una riduzione temporanea della vista. Ciò può comportare irritazioni, disturbi, danni o incidenti.

- Non fissare direttamente la sorgente luminosa.
- Installare l'apparecchio in modo tale che il flusso luminoso non sia direttamente puntato verso lo sguardo delle persone.

Pericolo causato da parti di ricambio non appropriate.

Pezzi di ricambio non appropriati possono causare danni alle persone e alle cose.

- **Non** utilizzare pezzi di ricambio non approvati dal costruttore.

Pericolo in presenza di fasci laser

L'utilizzo dell'apparecchio di illuminazione TRACKALPHA **non** è consentito nel campo di azione dei laser di alta potenza come i laser da taglio, poiché il fascio laser può distruggere i led.

Pericolo a causa di alta temperatura

Installare e usare l'apparecchio in ambienti in cui si supera la temperatura operativa consentita, riduce drasticamente la vita dei LED e causa la rottura dei componenti elettronici a bordo.

- **Non** utilizzare l'apparecchio in ambienti in cui si supera la temperatura massima consentita.
- **Temperatura operativa 20/+45°C**
- Evitare l'irradiazione solare diretta

Pericolo dovuto alle riparazioni

Smontare o riparare il prodotto senza una conoscenza appropriata dell'apparecchio stesso può causare danni a persone e cose.

- Non tentare di smontare o riparare la lampada. Per qualsiasi problema tecnico rivolgersi a personale specializzato.
- Modifiche o manomissioni del prodotto, non autorizzate dal costruttore, annullano ogni condizione di garanzia.

2.3 Livelli di pericolo



PERICOLO

Pericoli che in caso di inosservanza **immediatamente** causano lesioni gravi oppure anche la morte.



AVVERTENZA

Pericoli che, in caso di inosservanza **possono** causare gravi lesioni oppure anche la morte



ATTENZIONE

Pericoli che in caso di inosservanza possono causare lesioni.

AVVISO

Pericolo che in caso di mancata inosservanza possono causare danni materiali.

3. Versioni disponibili

Con lo scopo di poter installare e utilizzare l'apparecchio di illuminazione in modo corretto e ottimale si fornisce la seguente tabella in modo da poter identificare il modello che è stato scelto e verificarne le caratteristiche.

ANNOTAZIONE: il codice del prodotto si trova nel marchio posto sul retro dell'apparecchio di illuminazione.

- Reperire il codice nel marchio posto sul retro dell'apparecchio di illuminazione;
- Comparare e ricavare il tipo di modello dalla tabella sotto;
- Nel marchio è identificata la settimana e l'anno di produzione dell'apparecchio.

N.B. conservare le etichette della lampada per la gestione in caso di reclamo

Versioni con connettore M12-T							
Modello	Lunghezza	Ottica		Potenza	Alimentazione	Collegamento	Peso
TA0221S02	321 mm	Diffusa	120°	13 W	22-28 Vdc	M12-T 4P M	1,10 kg
TA0321S02	441 mm	Diffusa	120°	19,5 W	22-28 Vdc	M12-T 4P M	1,55 kg
TA0521S02	681 mm	Diffusa	120°	32,5 W	22-28 Vdc	M12-T 4P M	2,40 kg
TA0721S02	921 mm	Diffuser	120°	45,5 W	22-28 Vdc	M12-T 4P M	3,20 kg
TA1021S02	1281 mm	Diffusa	120°	65 W	22-28 Vdc	M12-T 4P M	4,55 kg
Versioni con cavo							
TA0221S03	321 mm	Diffusa	120°	13 W	22-28 Vdc	CAVO 3 m	1,20 kg
TA0321S03	441 mm	Diffusa	120°	19,5 W	22-28 Vdc	CAVO 3 m	1,65 kg
TA0521S03	681 mm	Diffusa	120°	32,5 W	22-28 Vdc	CAVO 3 m	2,55 kg
TA0721S03	921 mm	Diffusa	120°	45,5 W	22-28 Vdc	CAVO 3 m	3,30 kg
TA1021S03	1281 mm	Diffusa	120°	65 W	22-28 Vdc	CAVO 3 m	4,65 kg

4. Guida all'installazione

4.1 Dimensioni lampade e accessori

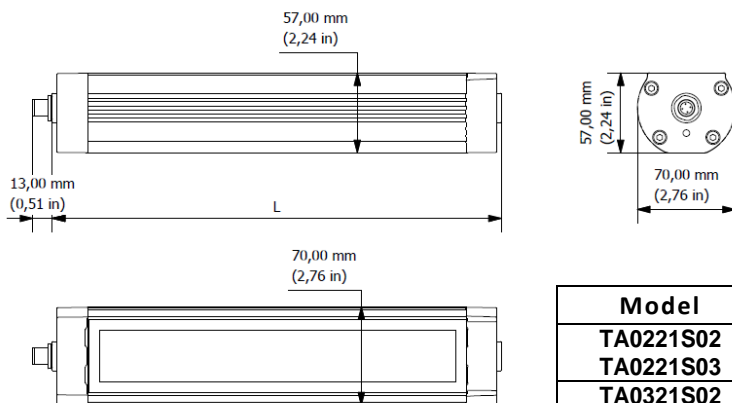


FIG.03

Model	L
TA0221S02 TA0221S03	321 mm
TA0321S02 TA0321S03	441 mm
TA0521S02 TA0521S03	681 mm
TA0721S02 TA0721S03	921 mm
TA1021S02 TA1021S03	1281 mm

4.2 Kit di fissaggio per TRACKALPHA

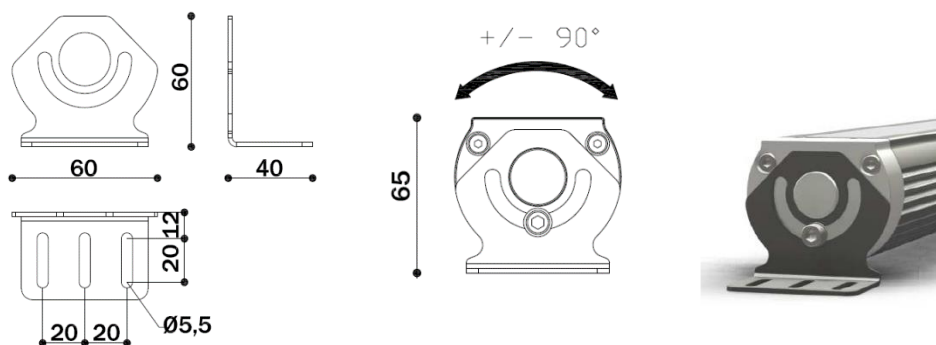


FIG.04

TAFX02 Staffe per fissaggio laterale

4.3 Installazione



ATTENZIONE

La caduta della lampada può causare danni personali e materiali

- Per l'installazione della lampada utilizzare solo idonei elementi di fissaggio acquistabili presso il fornitore.
- Installare correttamente gli accessori di fissaggio.



AVVERTENZA

Prima di procedere all'installazione disinserire sempre l'energia elettrica.

Corretta installazione con gli accessori di fissaggio ALPHA.FX02

Il kit di fissaggio per TRACKALPHA si compone di:

- N.2 staffe laterali in acciaio cromato con viti M6 e rondelle piane. Regolazione direzione flusso luminoso +/- 90°.

Fissaggio con ALPHA.FX02

- Agganciare le due staffe laterali alle estremità della lampada. Fissarle quindi serrando la vite M6.

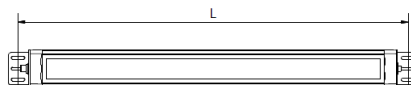
Vite TCEI
M6 +
rondella



FIG.05

- Definire le posizioni dei fori di fissaggio sulla superficie di installazione.

Interassi per fissaggio con staffe laterali:



Model	L
TA0221S02/03	~ 358 mm
TA0321S02/03	~ 478 mm
TA0521S02/03	~ 718 mm
TA0721S02/03	~ 958 mm
TA1021S02/03	~ 1318 mm

- Dopo aver realizzato i fori, fissare la lampada alla struttura, utilizzando viti M5 di almeno 8mm di lunghezza (due per ogni piastra di fissaggio). Lo spessore della lamiera di installazione deve essere almeno di 2mm.
- È possibile regolare l'angolazione della lampada rispetto la superficie d'appoggio, svitando le viti laterali M6 per ogni estremità fino a permettere la rotazione della lampada (vedi figura sotto).

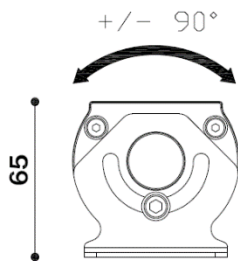


FIG.06

AVVISO

Danneggiamento o distruzione dell'apparecchio.

- Nel fissaggio laterale non svitare completamente le viti M6 di rotazione per non fare cadere la lampada.
- Verificare periodicamente i sistemi di fissaggio e il serraggio delle viti M6 delle staffe per il fissaggio.

NOTA: per questa lampada sono disponibili elementi di fissaggio come accessori. Per altre informazioni consultare il sito internet www.ccealights.com

5. Collegamento elettrico

AVVISO

Danni materiali causati da infiltrazioni di liquidi provocano danneggiamento della lampada

- Utilizzare un connettore che garantisca lo stesso grado di

protezione della lampada se non superiore.

- Installare correttamente il cavo di alimentazione al connettore femmina.

5.1 Collegamento bassa tensione 24VDC con connettore M12

AVVISO

Danni materiali causati da errori di cablaggio provocano danneggiamento della lampada.

- Il collegamento elettrico deve essere realizzato da personale qualificato.
- Rispettare le polarità dei PIN
- Utilizzare il cavo di alimentazione fornito con la lampada.

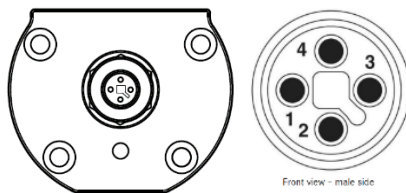


FIG.07

Connettore M12-T 4P (Maschio sulla lampada)

PIN	connessione
1	DC + (24VDC)
2	Non connesso
3	DC - (0VDC)
4	Non connesso

5.2 Cavo di alimentazione

DESCRIZIONE



Cod. M12TFC5: Connettore M12-T 4 poli femmina 12A 60VDC cablato con cavo UL PVC sez. 3G0,75mmq.

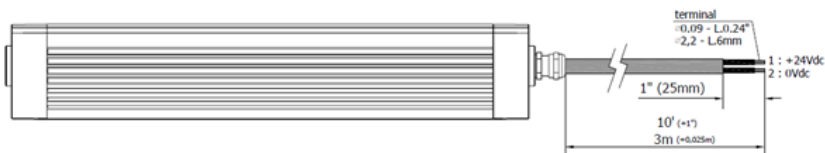


FIG.08

PIN	connessione	conduttore
1	DC + (24VDC)	nero 1
2	Non connesso	
3	DC - (0VDC)	nero 2
4	Non connesso	

5.2 Cavo di alimentazione integrato sulla lampada

Cavo di alimentazione in PVC 2x0,75mmq 90°C L- 3 m



Connection	Conductor
DC + (24VDC)	nero 1
DC - (0VDC)	nero 2

6. Accensione e spegnimento

- La lampada non è provvista di un sistema di accensione e spegnimento indipendente.
- La lampada si accende in presenza di tensione e si spegne in assenza della stessa.

7. Risoluzione dei problemi

Se la lampada non si accende:

- Verificare se il sistema di illuminazione è collegato alla tensione di alimentazione.
- Verificare il corretto cablaggio dei pin di connessione.

Se la lampada è difettosa contattare il servizio tecnico di assistenza in CCEA.

Assistenza tecnica CCEA
Tel. +39 0444 572083
ccea@ccealights.com
www.ccealights.com

8. Sostituzione della sorgente luminosa

L'eccezionale durata della sorgente luminosa a LED, oltre le 50.000 ore, non rende necessaria la sostituzione dei circuiti LED nel corso della vita della lampada. Se si presentasse la necessità di sostituire la sorgente a LED per cause non coperte da garanzia, contattare C.C.E.A. oppure

rivolgersi al proprio rivenditore di fiducia.

9. Manutenzione e pulizia del prodotto



AVVERTENZA

Prima di procedere alla manutenzione disinserire sempre l'energia elettrica.

La lampada non necessita di particolari operazioni di manutenzione.

- Per la pulizia della lampada, dopo lo spegnimento, attendere che tutte le parti si siano raffreddate.
- Utilizzare un panno morbido per non rigare le superfici e detersivi non aggressivi.

AVVISO

Danni materiali da infiltrazioni provocano il danneggiamento della lampada.

- Se la lampada è installata in ambienti in presenza di sostanze lubro/refrigeranti, si consiglia la pulizia della lampada alla fine di ogni ciclo di lavorazione.

10. Riparazione

AVVISO

Danni materiali da errate riparazioni provocano il danneggiamento della lampada.

- Le operazioni di riparazione devono essere effettuate dal produttore o da personale qualificato.
- Utilizzare pezzi di ricambio autorizzati dal produttore.

- Installazione e /o funzionamento secondo modalità diverse da quelle riportate nel manuale d'uso;
- Riparazioni o tentativi di riparazione da parte di personale non autorizzato dalla CCEA Srl;
- Funzionamento delle attrezzature in condizioni ambientali diverse da quelle specificate nel manuale utente;
- Infiltrazioni di liquidi all'interno della lampada;
- Mancata osservanza delle precauzioni da prendere per il trasporto e la spedizione del reso in riparazione (si raccomanda di utilizzare l'imballaggio originale).

11. Garanzia

Termini di garanzia

Nel corso della vita del prodotto, CCEA garantisce le operazioni di controllo e riparazione da eseguire esclusivamente presso il Servizio Tecnico CCEA o presso un rivenditore ufficiale autorizzato. Pertanto, conservare etichette e custodie delle lampade per le operazioni eventuali di riparazione.

Costi relativi alle riparazioni e alle parti di ricambio verranno comunicati dopo le attività di analisi dei guasti.

La garanzia non copre:

- Le spese di trasporto, di imballaggio e di spedizione;
- Deterioramento o danni causati da:

Durata della garanzia

CCEA srl garantisce i suoi prodotti per un periodo di due anni dalla data di consegna, e nello specifico che i prodotti non presentano difetti di fabbricazione e di funzionamento.

12. Smaltimento

Le apparecchiature elettriche ed elettroniche devono essere sottoposte a raccolta separata e non possono essere smaltite come rifiuti urbani, secondo quanto previsto dalla Direttiva 2012/19/Ue. Pertanto, questa apparecchiatura e tutti i suoi componenti, i sottosistemi e i materiali di consumo che sono parte integrante del prodotto, nel momento in cui si assume la decisione di disfarsene, devono essere portati ai

centri locali di raccolta per gli adeguati trattamenti di smaltimento, secondo quanto previsto dalla normativa vigente. Per conoscere dove sono situati i centri suddetti, è opportuno chiedere informazioni presso gli uffici comunali di residenza.




13. Dati tecnici

NOTA: valgono i dati riportati sull'etichetta della lampada

Alimentazione	22÷28VDC
Potenza	13-19,5-32,5- 45,5-65W (vedere etichetta)
Classe IEC	III
Grado di protezione	IP67
Driver LED	sistema IDS integrato
Colore luce	5000K
CRI	80
Temperatura Funzionamento	-20 + 45 °C

Per altri valori vedere tabella pag.7

14. Simboli

	Marchatura di conformità CE
	Apparecchiatura in classe di isolamento III
IP67	Grado di protezione IP67
	UL 2108 STANDARD FOR LOW VOLTAGE LIGHTING SYSTEM – Edition 2 – Revision Date 2017/05/30 CSA C22.2 NO.9.0-96 LUMINAIRES – Edition 1 – Revision Date 1998/07/01. Reaff. 2016

15. Dichiarazione di conformità

C.C.E.A. SRL, via Piave, 2 - 36077 Altavilla Vicentina (VI) - P.I. e C.F. 02374040240 dichiara sotto la propria responsabilità che il sistema di illuminazione serie TRACKALPHA al quale questa dichiarazione si riferisce è conforme alla direttiva 2014/35/UE riguardante le disposizioni sulla bassa tensione e alla direttiva 2014/30/UE riguardante la compatibilità elettromagnetica, ed in particolare alle seguenti normative:

- **Direttive:**



Direttiva Macchine 2006/42/EC
Direttiva bassa tensione 2014/35/EU
Direttiva EMC 2014/30/EU

- **Certificazioni:**



In Compliance with
UL 2108 STANDARD FOR LOW VOLTAGE LIGHTING
SYSTEM – Edition 2 – Revision Date 2017/05/30
CSA C22.2 NO.9.0-96 LUMINAIRES –

- **Normative:**

- CEI EN 60598-1 “Apparecchi di illuminazione. Parte 1: Prescrizioni generali e prove”
- CEI EN 60598-2-4 “Apparecchi di illuminazione. Parte 2: Prescrizioni particolari. Sezione 4: Apparecchi di illuminazione mobili di uso generale”.
- CEI EN 62031 “Moduli LED per illuminazione generale - Specifiche di sicurezza”.
- CEI EN 62384 “Alimentatori elettronici in c.c. o in c.a. per moduli LED - Prescrizioni di prestazione”.

Questo è un prodotto standard, e come tale costruito secondo una tabella di esecuzione del costruttore, che garantisce collaudi e prove distruttive allo scopo di renderlo sicuro, funzionale e duraturo nel tempo.

C.C.E.A. SRL declina ogni responsabilità derivante da manomissione e/o scorretto utilizzo del dispositivo.

Date: _____

Week of production: _____

Product code: _____

C.C.E.A. s.r.l
 Via Piave, 2
 36077 Altavilla Vicentina (VI) - Italy
 Tel. ++39 0444 572083
 Fax. ++39 0444 572337
 E-mail: ccea@ccealights.com
 www.ccealights.com