

ANTARIO

Manuale d'uso

ITALIANO



Indice

| | |
|---|----|
| 1. Descrizione generale del prodotto | 3 |
| 2. Indicazioni sulla sicurezza | 4 |
| 2.1 Uso corretto secondo l'utilizzo | 4 |
| 2.2 Sicurezza prodotto | 4 |
| 2.3 Gradi di pericolo | 6 |
| 3. Versioni disponibili | 7 |
| 4. Guida all'installazione | 8 |
| 4.1 Dimensioni | 8 |
| 4.2 Installazione | 9 |
| 5. Collegamento elettrico | 10 |
| 6. Accensione e spegnimento | 11 |
| 7. Risoluzione dei problemi | 11 |
| 8. Sostituzione della sorgente luminosa | 11 |
| 9. Manutenzione e pulizia del prodotto | 11 |
| 10. Riparazione | 12 |
| 11. Garanzia | 12 |
| 12. Smaltimento | 13 |
| 13. Dati tecnici | 13 |
| 14. Simboli | 14 |
| 15. Dichiarazione di conformità | 15 |

1. Descrizione generale del prodotto



- Lampada a LED per macchine industriali.
- Struttura in alluminio anodizzato.
- Vetro temperato con diffusore interno diffondente de-abbagliante a coni prismatici.
- Sorgente luminosa a Led ad alta efficienza.
- Luce bianca e omogenea.
- Flusso di luce eccezionalmente potente.
- Alimentazione diretta 24VDC.
- Disponibile in quattro lunghezze da incasso
- Utilizzare solo con alimentatori in classe 2.
- Adatto per l'installazione in ambienti umidi.
- Per utilizzo in cabinet e installazione da incasso
- **ATTENZIONE:** per ridurre il rischio di incendio, non installare in un compartimento inferiore a 30 cm per 30 cm per la lunghezza del prodotto.

2. Indicazioni sulla sicurezza

Ogni apparecchio di illuminazione della serie **ANTARIO** è progettato e costruito secondo lo stato dell'arte della tecnica. E' realizzato con materiali selezionati e di pregio. E' controllato con cura in ogni fase della costruzione e fino all'imballo secondo una tabella tecnica di costruzione che ne garantisce affidabilità e sicurezza. Nonostante ciò durante il suo utilizzo possono verificarsi danni materiali o lesioni alle persone.



- Questo manuale fa parte integrante del dispositivo. Deve essere conservato vicino all'apparecchio.
- Leggere tutte le istruzioni e informazioni contenute.
- Osservare gli avvertimenti indicati nelle istruzioni e sull'apparecchio.
- Utilizzare l'apparecchio solo se in perfette condizioni tecniche e considerando i pericoli e avvertenze sulla sicurezza.
- Il produttore declina ogni responsabilità derivante da manomissione e/o scorretto utilizzo del dispositivo.

2.1 Uso corretto secondo utilizzo

Questo apparecchio di illuminazione è adatto ad essere installato all'interno di macchine anche in ambiente umido.

2.2 Sicurezza prodotto

2.2.1 Rischi elettrici

L'uso improprio e non corretto dell'apparecchio può provocare lesioni alle persone e danni materiali.

- L'operazione di collegamento deve essere eseguito da un elettricista specializzato.
- Prima di qualsiasi lavoro di installazione, manutenzione e riparazione staccare l'energia elettrica.
- Versione 24VDC: collegare solamente con tensione 24VDC. Rispettare le polarità dei conduttori elettrici.
- Fare attenzione che la tensione di alimentazione corrisponda alla tensione indicata sull'etichetta.
- I lavori di manutenzione e riparazione devono essere eseguiti solamente da personale qualificato.

2.2.2 Montaggio in sicurezza

- Evitare di far cadere l'apparecchio di illuminazione, anche se imballato o di fargli subire colpi più o meno violenti. Può causare lesioni alle persone e/o danni materiali.
- Le viti per il fissaggio della lampada devono essere scelte

dall'installatore in funzione delle caratteristiche del luogo e della superficie di montaggio.

- Controllare periodicamente il sistema di fissaggio.

2.2.3 Pericolo abbaglio dovuto a sorgente luminosa chiara

Fissare direttamente la sorgente luminosa può causare una riduzione temporanea della vista. Ciò può comportare irritazioni, disturbi, danni o incidenti.

- Non fissare direttamente la sorgente luminosa.
- Installare l'apparecchio in modo tale che il flusso luminoso non sia direttamente puntato verso lo sguardo delle persone.

2.2.4 Pericolo in presenza di fasci laser

L'utilizzo dell'apparecchio di illuminazione ANTARIO **non** è consentito nel campo di azione dei laser di alta potenza come i laser da taglio, poiché il fascio laser può distruggere i led.

2.2.5 Pericolo a causa di alta temperatura

Installare e usare l'apparecchio in ambienti in cui si supera la temperatura operativa consentita, riduce drasticamente la vita dei LED e causa la rottura dei componenti elettronici a bordo.

- **Non** utilizzare l'apparecchio in ambienti in cui si supera la temperatura massima consentita.
- **Temperatura operativa: -20/+45°C**
- Evitare l'irradiazione solare diretta

2.2.6 Pericolo dovuto alle riparazioni

Smontare o riparare il prodotto senza una conoscenza appropriata dell'apparecchio stesso può causare danni a persone e cose.

- Non tentare di smontare o riparare la lampada. Per qualsiasi problema tecnico rivolgersi a personale specializzato.
- Modifiche o manomissioni del prodotto, non autorizzate dal costruttore, annullano ogni condizione di garanzia.

2.3 Livelli di pericolo



PERICOLO

Pericoli che in caso di inosservanza **immediatamente** causano lesioni gravi oppure anche la morte.



AVVERTENZA

Pericoli che, in caso di inosservanza **possono** causare gravi lesioni oppure anche la morte



ATTENZIONE

Pericoli che in caso di inosservanza possono causare lesioni.

AVVISO

Pericolo che in caso di mancata inosservanza possono causare danni materiali.

3. Versioni disponibili

Con lo scopo di poter installare e utilizzare l'apparecchio di illuminazione in modo corretto e ottimale si fornisce la seguente tabella in modo da poter identificare il modello che è stato scelto e verificarne le caratteristiche.

ANNOTAZIONE: il codice del prodotto si trova sulla targhetta posta nell'apparecchio di illuminazione.

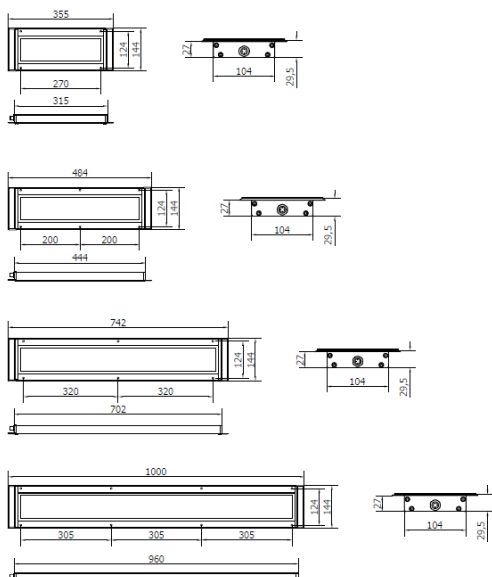
- Reperire il codice sulla targhetta posta nell'apparecchio di illuminazione;
- Comparare e ricavare il tipo di modello dalla tabella sotto;
- Il codice a barre sull'etichetta del codice identifica la settimana e l'anno di produzione dell'apparecchio.

N.B. conservare le etichette della lampada per la gestione in caso di reclamo

| Versioni con connettore M12 | | | | | | | |
|-----------------------------|-----------|----------|---------|---------------|-------------|------------|-----------|
| Codice | Lunghezza | Ottica | Potenza | Alimentazione | Connessione | Peso | |
| AN0231S02 | 355 mm | Diffuser | 110° | 26,5 W | 24 Vdc | M12-A 4P M | ~ 1,40 kg |
| AN0331S02 | 484 mm | Diffuser | 110° | 40 W | 24 Vdc | M12-A 4P M | ~ 2,10 kg |
| AN0531S02 | 742 mm | Diffuser | 110° | 66,5 W | 24 Vdc | M12-A 4P M | ~ 3,30 kg |
| AN0731S02 | 1000 mm | Diffuser | 110° | 93 W | 24 Vdc | M12-A 4P M | ~ 4,30 kg |

4. Guida all'installazione

4.1 Dimensioni lampade



| Codice | N. fori Ø 5,5 mm | Taglio finestra per incasso |
|-----------|------------------|-----------------------------|
| AN0231S02 | 4 | 317x106mm |
| AN0331S02 | 6 | 446x106mm |
| AN0531S02 | 6 | 704x106mm |
| AN0731S02 | 8 | 962x106mm |

*Le tolleranze derivano dalle modalità di lavorazione delle materie prime.
Si consiglia l'installazione delle lampade con viti passanti.*

4.2 Installazione



ATTENZIONE

La caduta della lampada può causare danni personali e materiali

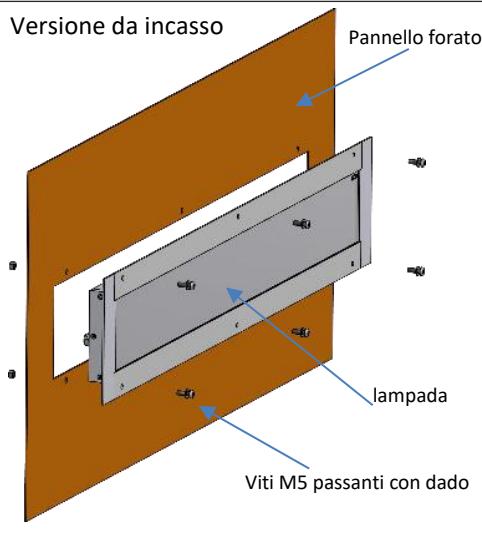


AVVERTENZA

Prima di procedere all'installazione disinserire sempre l'energia elettrica.

- Definire le posizioni dei fori di fissaggio sulla superficie di installazione. Per le misure vedere le tabelle delle dimensioni a pag.8. Lo spessore della lamiera di installazione deve essere almeno di 1,5mm.
- Per la versione da incasso prevedere anche il taglio della finestra di adeguate dimensioni per il passaggio della lampada. Per le misure vedere le tabelle delle dimensioni a pag.8.
- Fissare quindi la lampada alla struttura utilizzando viti M5 di adeguate dimensioni.
- Le viti per il fissaggio della lampada devono essere scelte dall'installatore in funzione delle caratteristiche del luogo e della superficie di montaggio.

Versione da incasso



AVVISO

Verificare periodicamente il fissaggio della lampada alla struttura.

5. Collegamento elettrico



AVVERTENZA

Prima di procedere al collegamento disinserire sempre l'energia elettrica.

Collegamento bassa tensione 24VDC con connettore M12-A 4P maschio

AVVISO

Danni materiali causati da errori di cablaggio provocano danneggiamento della lampada.

- Il collegamento elettrico deve essere realizzato da personale qualificato.
- Rispettare le polarità dei PIN per il cablaggio del connettore femmina da utilizzare per il collegamento.
- Utilizzare cavi di alimentazione almeno di 0,50 mmq di sezione.



PIN collegamento

| | |
|---|---------------|
| 1 | DC + (24VDC) |
| 2 | Not connected |
| 3 | DC - (0VDC) |
| 4 | Not connected |

AVVISO

- Rispettare i valori di tensione ammissibile in ingresso per non danneggiare i driver led.

Range valori di tensione in ingresso ammissibile 22 ÷ 36VDC

- Utilizzare alimentatori con uscita costante stabilizzata per LED.

6. Accensione e spegnimento

- La lampada non è provvista di un sistema di accensione e spegnimento indipendente.
- La lampada si accende in presenza di tensione e si spegne in assenza della stessa.

7. Risoluzione dei problemi

Se la lampada non si accende:

- Verificare se il sistema di illuminazione è collegato alla tensione di alimentazione.
- Verificare il corretto cablaggio dei pin di connessione.

Se la lampada è difettosa contattare il servizio tecnico di assistenza in CCEA.

ccea@ccealights.com
Tel. +39 0444 572083
tecnico@ccealights.com
www.ccealights.com



AVVERTENZA

Non tentare di smontare o comunque aprire la lampada per non incorrere in rischio elettrico e per non causare la perdita di tenuta stagna della lampada. La garanzia verrebbe annullata.



8. Sostituzione della sorgente luminosa

L'eccezionale durata della sorgente luminosa a LED, oltre le 50.000 ore, non rende necessaria la sostituzione dei circuiti LED nel corso della vita della lampada. Se si presentasse la necessità di sostituire la sorgente a LED per cause non coperte da garanzia, contattare C.C.E.A. oppure rivolgersi al proprio rivenditore di fiducia.

9. Manutenzione e pulizia del prodotto



AVVERTENZA

Prima di procedere alla manutenzione disinserire sempre l'energia elettrica.

La lampada non necessita di particolari operazioni di manutenzione.

- Per la pulizia della lampada, dopo lo spegnimento, attendere che tutte le parti si siano raffreddate.
- Utilizzare un panno morbido per non rigare le superfici e detergenti non aggressivi.

AVVISO

Danni materiali da infiltrazioni provocano il danneggiamento della lampada.

- Se la lampada è installata in ambienti in presenza di sostanze lubro/refrigeranti, si consiglia la pulizia della lampada alla fine di ogni ciclo di lavorazione.

10.Riparazione

AVVISO

Danni materiali da errate riparazioni provocano il danneggiamento della lampada.

- Le operazioni di riparazione devono essere effettuate dal produttore o da personale qualificato.
- Utilizzare pezzi di ricambio autorizzati dal produttore.

11.Garanzia

Nel corso della vita del prodotto, CCEA garantisce le operazioni di controllo e riparazione da eseguire esclusivamente presso il Servizio Tecnico CCEA o presso un rivenditore ufficiale autorizzato. Pertanto, conservare etichette e custodie delle

lampade per le operazioni eventuali di riparazione.

Costi relativi alle riparazioni e alle parti di ricambio verranno comunicati dopo le attività di analisi dei guasti.

La garanzia non copre:

- Le spese di trasporto, di imballaggio e di spedizione;
- Deterioramento o danni causati da:
 - Installazione e /o funzionamento secondo modalità diverse da quelle riportate nel manuale d'uso;
 - Riparazioni o tentativi di riparazione da parte di personale non autorizzato dalla CCEA Srl;
 - Funzionamento delle attrezzature in condizioni ambientali diverse da quelle specificate nel manuale utente;
 - Infiltrazioni di liquidi all'interno della lampada;
 - Mancata osservanza delle precauzioni da prendere per il trasporto e la spedizione del reso in riparazione (si raccomanda di utilizzare l'imballaggio originale).

CCEA srl garantisce i suoi prodotti per un periodo di due anni dalla data di consegna, e nello specifico che i prodotti non presentano difetti di fabbricazione e di funzionamento.

12. Smaltimento

Le apparecchiature elettriche ed elettroniche devono essere sottoposte a raccolta separata e non possono essere smaltite come rifiuti urbani, secondo quanto previsto dalla Direttiva 2002/96/CE. Pertanto, questa apparecchiatura e tutti i suoi componenti, i sottosistemi e i materiali di consumo che sono parte integrante del prodotto, nel momento in cui si assume la decisione di disfarsene, devono essere portati ai centri locali di raccolta per gli adeguati trattamenti di smaltimento, secondo quanto previsto dalla normativa vigente. Per conoscere dove sono situati i centri suddetti, è opportuno chiedere informazioni presso gli uffici comunali di residenza.



13. Dati tecnici

NOTA: valgono i dati riportati sull'etichetta della lampada.

| | |
|---------------------|---|
| Alimentazione | 22-36VDC |
| Potenza | 26,5-40 66,5-93W (v.tabella dati) |
| Classe IEC | III |
| Grado di protezione | IP67 |
| Driver LED | IDS system |
| Colore luce | 6500K |
| CRI | 80 |

Temperatura Operativa -20 + 45 °C

Per altri valori vedere tabella a pag.7

14. Simboli

| | |
|--|---|
|  | Marchatura di conformità CE |
| IP67 | Grado di protezione IP67 |
|  | Lampada a LED |
|  | Apparecchiatura in classe III |
| 24VDC | Alimentazione diretta 24VDC |
|  | Vietato aprire e/o smontare la lampada |

15. Dichiarazione di conformità

C.C.E.A. SRL, via Piave, 2 - 36077 Altavilla Vicentina (VI) - P.I. e C.F. 02374040240 dichiara sotto la propria responsabilità che il sistema di illuminazione serie ANTARIO codici al quale questa dichiarazione si riferisce è conforme alla direttiva 2006/95/CEE riguardante le disposizioni sulla bassa tensione e alla direttiva 89/336/CEE riguardante la compatibilità elettromagnetica, ed in particolare alle seguenti normative:

- CEI EN 60598-1 "Apparecchi di illuminazione. Parte 1: Prescrizioni generali e prove"
- CEI EN 60598-2-4 "Apparecchi di illuminazione. Parte 2: Prescrizioni particolari. Sezione 4: Apparecchi di illuminazione mobili di uso generale".
- CEI EN 62471 Sicurezza fotobiologica.
- CEI EN 62031 "Moduli LED per illuminazione generale - Specifiche di sicurezza".
- CEI EN 62384 "Alimentatori elettronici in c.c. o in c.a. per moduli LED - Prescrizioni di prestazione".

Questo è un prodotto standard, e come tale costruito secondo una tabella di esecuzione del costruttore, che garantisce collaudi e prove distruttive allo scopo di renderlo sicuro, funzionale e duraturo nel tempo.

C.C.E.A. SRL declina ogni responsabilità derivante da manomissione e/o scorretto utilizzo del dispositivo.

Date:

Week of production:

Item code:

C . C . E . A . s r l
Via Piave, 2
36077 Altavilla Vicentina (VI) - Italy
Tel. +39 0444 572083
Fax: +39 0444 572337
Email: ccea@ccealights.com
www.ccealights.com

C.C.E.A. s r l

Via Piave, 2 36077 Altavilla Vicentina (VI) - Italy

Tel. +39 0444 572083 Fax. +39 0444 572337

Email: ccea@ccealights.com

www.ccealights.com