

Serie
JOB BR

ITALIANO

Manuale d'uso



Indice

1. Descrizione generale del prodotto	3
2. Indicazioni sulla sicurezza	4
2.1 Uso corretto secondo l'utilizzo	4
2.2 Sicurezza prodotto	4
2.3 Livelli di pericolo	6
3. Versioni disponibili	7
4. Guida all'installazione	8
4.1 Dimensioni	8
4.2 Accessori di fissaggio	8
4.3 Installazione	9
5. Collegamento elettrico	10
5.1 Collegamento in 24 Vdc con cavo	10
5.2 Collegamento in 230 Vac con cavo	11
6. Accensione e spegnimento	12
7. Risoluzione dei problemi	12
8. Sostituzione della sorgente luminosa	12
9. Manutenzione e pulizia del prodotto	12
10. Riparazione.....	13
11. Garanzia	13
12. Smaltimento	13
13. Dati Tecnici	14
14. Simboli	14
15. Dichiarazione di conformità	15

1. Descrizione generale del prodotto



Ideale per l'illuminazione di tavoli da lavoro dedicati all'assemblaggio. La JOB-BR, lampada a led per industria, nasce proprio dall'esigenza di dotare le postazioni di lavoro di un'illuminazione costante nel tempo, priva di sfarfallii e con un'eccellente resa cromatica. La lampada è dotata di una robusta struttura in alluminio con braccio metallico articolato. Resistente e pratica, disponibile anche con dimmer, garantisce un risparmio energetico del 50% rispetto ad un'illuminazione tradizionale.

- Lampada LED per l'industria con braccio articolato
- 13 W, Colore luce 5000 K – CRI80, 110°
- Illuminazione uniforme, senza abbagliamento, senza sfarfallio
- Alimentazione diretta 24 Vdc o 230 Vac
- Temperatura operativa -20 °C / + 45 °C
- Vita del LED (L 70) > 60.000 ore
- 50% risparmio energetico
- Base lampada in PA66 GF30

2. Indicazioni sulla Sicurezza

Ogni apparecchio di illuminazione della serie **JOB BR** è progettato e costruito a regola d'arte sulla base dei principi tecnici fondamentali. E' realizzato con materiali selezionati e di pregio. È controllato con cura in ogni fase della costruzione e fino all'imballo secondo una tabella tecnica di costruzione che ne garantisce affidabilità e sicurezza.

Nonostante ciò durante il suo utilizzo possono verificarsi danni materiali o lesioni alle persone.



- Questo manuale fa parte integrante del dispositivo. Deve essere conservato vicino all'apparecchio.
- Leggere tutte le istruzioni e informazioni contenute.
- Osservare gli avvertimenti indicati nelle istruzioni e sull'apparecchio.
- Utilizzare l'apparecchio solo se in perfette condizioni tecniche e considerando i pericoli e avvertenze sulla sicurezza.
- Il produttore declina ogni responsabilità derivante da manomissione e/o scorretto utilizzo del dispositivo.

2.1 Uso corretto secondo utilizzo

Questo apparato di illuminazione non è adatto ad essere installato all'interno di macchine in ambiente umido.

2.2 Sicurezza prodotto

Rischi elettrici

L'uso improprio e non corretto dell'apparecchio può provocare lesioni alle persone e danni materiali.

- L'operazione di collegamento deve essere eseguita da un elettricista specializzato.
- Prima di qualsiasi lavoro di installazione, manutenzione e riparazione staccare l'energia elettrica.
- Fare attenzione che la tensione di alimentazione corrisponda alla tensione indicata sull'etichetta.
- I lavori di manutenzione e riparazione devono essere eseguiti solamente da personale qualificato.

Rischio esplosione

L'utilizzo di questo apparecchio di illuminazione in ambienti con rischio di esplosione può causare esplosioni con conseguenti lesioni personali gravi.

- **Non** utilizzare questo prodotto in luoghi con rischio di esplosione.

Montaggio in sicurezza

- Evitare di far cadere l'apparecchio di illuminazione, anche se

imballato, o di fargli subire colpi più o meno violenti. Può causare lesioni alle persone e/o danni materiali.

- Utilizzare solamente componenti di fissaggio idonei disponibili presso il costruttore.
- Montare correttamente gli elementi di fissaggio.
- Le viti per il fissaggio della lampada devono essere scelte dall'installatore in funzione delle caratteristiche del luogo e della superficie di montaggio.
- Controllare periodicamente il sistema di fissaggio.

Pericolo abbaglio dovuto a sorgente luminosa chiara

Fissare direttamente la sorgente luminosa può causare una riduzione temporanea della vista. Ciò può comportare irritazioni, disturbi, danni o incidenti.

- Non fissare direttamente la sorgente luminosa.
- Installare l'apparecchio in modo tale che il flusso luminoso non sia direttamente puntato verso lo sguardo delle persone.

Pericolo causato da parti di ricambio non appropriate.

Pezzi di ricambio non appropriati possono causare danni alle persone e alle cose.

- **Non** utilizzare pezzi di ricambio non approvati dal costruttore.

Pericolo in presenza di fasci laser

L'utilizzo dell'apparecchio di illuminazione JOB BR **non** è consentito nel campo di azione dei laser di alta potenza, come i laser da taglio, poiché il fascio laser può distruggere i led.

Pericolo a causa di alta temperatura

Installare e usare l'apparecchio in ambienti in cui si supera la temperatura operativa consentita, riduce drasticamente la vita dei LED e causa la rottura dei componenti elettronici a bordo.

- **Non** utilizzare l'apparecchio in ambienti in cui si supera la temperatura massima consentita.
- **Temperatura operativa 20/+45°C**
- Evitare l'irradiazione solare diretta

Pericolo dovuto alle riparazioni

Smontare o riparare il prodotto senza una conoscenza appropriata dell'apparecchio stesso può causare danni a persone e cose.

- Non tentare di smontare o riparare la lampada. Per qualsiasi problema tecnico rivolgersi a personale specializzato.
- Modifiche o manomissioni del prodotto, non autorizzate dal costruttore, annullano ogni condizione di garanzia.

2.3 Livelli di pericolo



PERICOLO

Pericoli che in caso di inosservanza **immediatamente** causano lesioni gravi oppure anche la morte.



AVVERTENZA

Pericoli che, in caso di inosservanza **possono** causare gravi lesioni oppure anche la morte



ATTENZIONE

Pericoli che in caso di inosservanza possono causare lesioni.

AVVISO

Pericolo che in caso di mancata inosservanza possono causare danni materiali.

3. Versioni disponibili

Con lo scopo di poter installare e utilizzare l'apparecchio di illuminazione in modo corretto e ottimale si fornisce la seguente tabella in modo da poter identificare il modello che è stato scelto e verificarne le caratteristiche.

ANNOTAZIONE: il codice del prodotto si trova nel marchio posto sul retro dell'apparecchio di illuminazione.

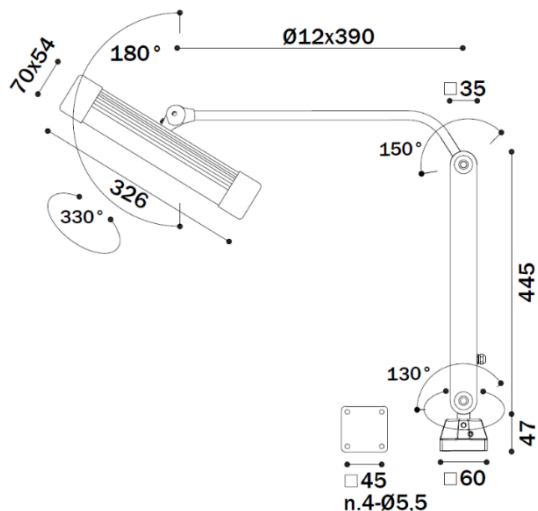
- Reperire il codice nel marchio posto sul retro dell'apparecchio di illuminazione;
- Comparare e ricavare il tipo di modello dalla tabella sotto;
- Nel marchio è identificata la settimana e l'anno di produzione dell'apparecchio.

N.B. conservare le etichette della lampada per la gestione in caso di reclamo

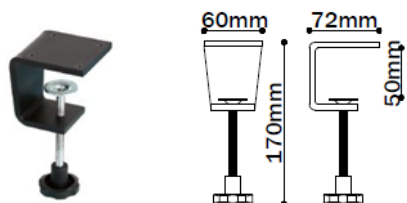
Versione con cavo						
Codice	Ottica		Potenza	Alimentazione	Collegamento	Peso
JB0221S01	PC	120 °	13 W	24 Vdc	CAVO 1,5 m	1,60 kg
JB0222S01	PC	120 °	13 W	100÷240 Vac	CAVO 1,5 m CON SPINA SCHUKO	1,80 kg
JB0222S02	PC	120 °	13 W dimmerabile	100÷240 Vac	CAVO 1,5 m CON SPINA SCHUKO	1,85 kg

4. Guida all'installazione

4.1 Dimensioni lampade



4.2 Accessori di fissaggio



Codice: **CLAMP04**

Morsetto metallico in acciaio verniciato;
robusto, versatile, resistente alle
vibrazioni.

4.3 Installazione



ATTENZIONE

La caduta della lampada può causare danni personali e materiali

- Per l'installazione della lampada utilizzare solo idonei elementi di fissaggio acquistabili presso il fornitore.
- Installare correttamente gli accessori di fissaggio.
- Per la versione con braccio flessibile: **non piegare il braccio flessibile ed evitare raggi di curvatura piccoli**



Interassi di
fissaggio

Corretta installazione con CLAMP04

Fissare il morsetto alla base della lampada utilizzando le viti M5 in dotazione. Fissare quindi la lampada sul piano di appoggio regolandone lo spessore con l'apposito pomello del volantino.



AVVERTENZA

Prima di procedere all'installazione disinserire sempre l'energia elettrica.

Corretta installazione con le viti

La base della lampada è provvista di quattro fori per il fissaggio. Predisporre le forature sulla superficie dedicata seguendo le indicazioni degli interassi riportati in figura. Utilizzare viti di dimensioni e materiale adeguati a seconda dell'applicazione.

AVVISO

Danneggiamento o distruzione dell'apparecchio.

- Verificare periodicamente i sistemi di fissaggio e il serraggio delle viti.
- Le staffe di fissaggio per la lampada sono disponibili come accessori. Per ulteriori dettagli visitare il sito www.ccealights.com

5. Collegamento elettrico

AVVISO

Danni materiali causati da errori di cablaggio provocano danneggiamento della lampada.

- Il collegamento elettrico deve essere realizzato da personale qualificato.
- Utilizzare sempre il cavo di alimentazione fornito con la lampada.
- Rispettare il range di tensione di alimentazione in ingresso alla lampada.

5.1 Collegamento in 24 Vdc con cavo

AVVISO

Danni materiali causati da errori di cablaggio provocano danneggiamento della lampada.

- Il collegamento elettrico deve essere realizzato da personale qualificato.
- Utilizzare sempre il cavo di alimentazione fornito con la lampada.
- Rispettare il range di tensione di alimentazione in ingresso alla lampada.



Cavo: PUR 2x0,75mmq 1,5 m

Conduttore collegamento

Black 1 24 Vdc + LED

Black 2 0 Vdc - LED

5.2 Collegamento in 100-240 Vac con cavo

AVVISO

Danni materiali causati da errori di cablaggio provocano danneggiamento della lampada.

- Il collegamento elettrico deve essere realizzato da personale qualificato.
- Utilizzare sempre il cavo di alimentazione fornito con la lampada.
- Rispettare il range di tensione di alimentazione in ingresso alla lampada.



Cavo: PVC 3G0,75mmq 1,5 m

6. Accensione e spegnimento

Collegamento elettrico Lysar "SA"

- La lampada è dotata di un interruttore unipolare on/off sulla testa che interrompe il secondario del driver LED interno alla lampada.
- Nella versione dimmerabile, il dimmer posto sul braccio quadro permette la regolazione dell'intensità luminosa.

7. Risoluzione dei problemi

Se la lampada non si accende:

- Verificare se il sistema di illuminazione è collegato alla tensione di alimentazione.
- Verificare il corretto cablaggio

Se la lampada è difettosa contattare il servizio tecnico di assistenza in CCEA.

Assistenza tecnica CCEA
 Tel. +39 0444 572083
ccea@ccealights.com
www.ccealights.com

8. Sostituzione della sorgente luminosa

L'eccezionale durata della sorgente luminosa a LED, oltre le 50.000 ore, non rende necessaria la sostituzione dei circuiti LED nel corso della vita

della lampada. Se si presentasse la necessità di sostituire la sorgente a LED per cause non coperte da garanzia, contattare C.C.E.A. oppure rivolgersi al proprio rivenditore di fiducia.

9. Manutenzione e pulizia del prodotto



AVVERTENZA

Prima di procedere alla manutenzione disinserire sempre l'energia elettrica.

La lampada non necessita di particolari operazioni di manutenzione.

- Per la pulizia della lampada, dopo lo spegnimento, attendere che tutte le parti si siano raffreddate.
- Utilizzare un panno morbido per non rigare le superfici e detergenti non aggressivi.

AVVISO

Danni materiali da infiltrazioni provocano il danneggiamento della lampada.

10. Riparazione

AVVISO

Danni materiali da errate riparazioni provocano il danneggiamento della lampada.

- Le operazioni di riparazione devono essere effettuate dal produttore o da personale qualificato.
- Utilizzare pezzi di ricambio autorizzati dal produttore.

- Installazione e /o funzionamento secondo modalità diverse da quelle riportate nel manuale d'uso;
- Riparazioni o tentativi di riparazione da parte di personale non autorizzato dalla CCEA Srl;
- Funzionamento delle attrezzature in condizioni ambientali diverse da quelle specificate nel manuale utente;
- Infiltrazioni di liquidi all'interno della lampada;
- Mancata osservanza delle precauzioni da prendere per il trasporto e la spedizione del reso in riparazione (si raccomanda di utilizzare l'imballaggio originale).

11. Garanzia

Termini di garanzia

Nel corso della vita del prodotto, CCEA garantisce le operazioni di controllo e riparazione da eseguire esclusivamente presso il Servizio Tecnico CCEA o presso un rivenditore ufficiale autorizzato. Pertanto, conservare etichette e custodie delle lampade per le operazioni eventuali di riparazione.

Costi relativi alle riparazioni e alle parti di ricambio verranno comunicati dopo le attività di analisi dei guasti.

La garanzia non copre:

- Le spese di trasporto, di imballaggio e di spedizione;
- Deterioramento o danni causati da:

Durata della garanzia

CCEA srl garantisce i suoi prodotti per un periodo di due anni dalla data di consegna, e nello specifico che i prodotti non presentano difetti di fabbricazione e di funzionamento.

12. Smaltimento

Le apparecchiature elettriche ed elettroniche devono essere sottoposte a raccolta separata e non possono essere smaltite come rifiuti urbani, secondo quanto previsto dalla Direttiva 2012/19/Ue. Pertanto, questa apparecchiatura e tutti i suoi componenti, i sottosistemi e i materiali di consumo che sono parte integrante del prodotto, nel momento in cui si assume la decisione di disfarsene, devono essere portati ai

centri locali di raccolta per gli adeguati trattamenti di smaltimento, secondo quanto previsto dalla normativa vigente. Per conoscere dove sono situati i centri suddetti, è opportuno chiedere informazioni presso gli uffici comunali di residenza.






13. Dati tecnici

NOTA: valgono i dati riportati sull'etichetta della lampada

Alimentazione	24 Vdc 100 - 240 Vac
Potenza	13 W
Colore luce	5000K
CRI	80
Temperatura Funzionamento	-20 + 45 °C

Per altri valori vedere tabella pag.7

14. Simboli

	Marchatura di conformità CE
	Apparecchiatura in classe di isolamento III
	Apparecchiatura in classe di isolamento I
IP40	Grado di protezione IP40

15. Dichiarazione di conformità

C.C.E.A. SRL, via Piave, 2 - 36077 Altavilla Vicentina (VI) - P.I. e C.F. 02374040240 dichiara sotto la propria responsabilità che il sistema di illuminazione serie JOB BR al quale questa dichiarazione si riferisce è conforme alla direttiva 2014/35/UE riguardante le disposizioni sulla bassa tensione e alla direttiva 2014/30/UE riguardante la compatibilità elettromagnetica, ed in particolare alle seguenti normative:

- **Direttive:**



Direttiva Macchine 2006/42/EC
Direttiva bassa tensione 2014/35/UE
Direttiva EMC 2014/30/EU

- **Normative:**

- CEI EN 60598-1 “Apparecchi di illuminazione. Parte 1: Prescrizioni generali e prove”
- CEI EN 60598-2-4 “Apparecchi di illuminazione. Parte 2: Prescrizioni particolari. Sezione 4: Apparecchi di illuminazione mobili di uso generale”.
- CEI EN 62031 “Moduli LED per illuminazione generale - Specifiche di sicurezza”.

Questo è un prodotto standard, e come tale costruito secondo una tabella di esecuzione del costruttore, che garantisce collaudi e prove distruttive allo scopo di renderlo sicuro, funzionale e duraturo nel tempo.

C.C.E.A. SRL declina ogni responsabilità derivante da manomissione e/o scorretto utilizzo del dispositivo.

Data: _____

Settimana di produzione: _____

Codice: _____

C . C . E . A . s r l
 Via Piave, 2
 36077 Altavilla Vicentina (VI) - Italy
 Tel. ++39 0444 572083
 Fax. ++39 0444 572337
 E-mail: ccea@ccealights.com
 www.ccealights.com