

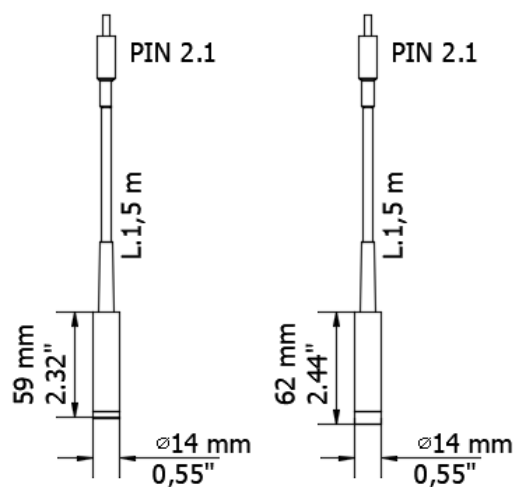
I sistemi di puntamento a LASER sono stati progettati e costruiti per l'allineamento ed il posizionamento di materiali in diverse applicazioni.

Pertanto possono essere installati ovunque sia richiesta la massima precisione e produttività in campo industriale. La resistenza alle vibrazioni e agli urti, la protezione contro le polveri rendono questi prodotti adatti agli ambienti industriali.

- Struttura in alluminio anodizzato
- Ologrammi: punto - linea
- Fascio laser colore rosso
- Disponibile alimentatore esterno per il collegamento in 230 Vac e 24 Vac per due puntatori



DIMENSIONI (misure in millimetri)



Punto

Linea

OLOGRAMMI



Punto



Linea

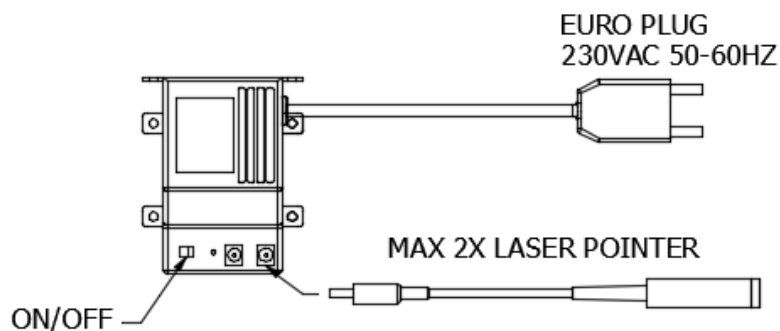
CARATTERISTICHE MECCANICHE

| Modello | LR.14.PD | LR.14.LD |
|-----------------------|---------------------------|-----------|
| Struttura | Alluminio anodizzato nero | |
| Finitura | Nero | Nero |
| Protezione frontale | Lente focale | |
| Peso | ~ 0,04 kg | ~ 0,04 kg |
| Grado di protezione | IP40 | |
| Temperatura operative | -5 °C / + 35 °C | |
| Installazione | ART36 | |

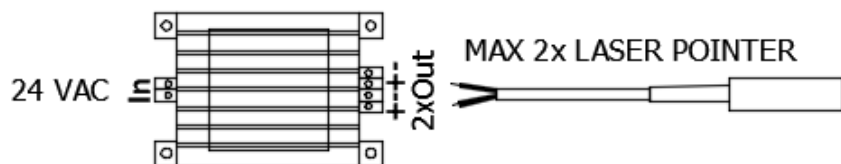
CARATTERISTICHE ELETTRICHE

| Modello | LR.14.PD | LR.14.LD |
|-----------------------|--|----------|
| Potenza | 1 mW | |
| Alimentazione | 3 ÷ 5 Vdc | |
| Classe laser | 2 | |
| Connessione elettrica | Cavo PVC 2x 0,34mmq L.1,5 m con PLUG PIN 2.1 | |
| Classe di isolamento | Class III | |

CONNESSIONE ELETTRICA CON DRIVER ALASER2230 230 VAC (da acquistare separatamente)



CONNESSIONE ELETTRICA CON DRIVER ALASER224 24 VAC (da acquistare separatamente)




CARATTERISTICHE OTTICHE

| | | |
|------------------------|-------------------------|----------|
| Modello | LR.14.PD | LR.14.LD |
| Lunghezza d'onda laser | 645 - 695 nm | |
| Collimazione lente | Lente asferica plastica | |
| Divergenza | 1,2 mrad | |
| Colore fascio | Rosso | |
| Durata del laser | 4000 h | |
| Ologramma | punto | linea |

DISTANZE DI FOCALIZZAZIONE E LUNGHEZZA LINEA (Diodo laser focalizzato @ h.200 mm)

| Codice | h. 100 mm | h. 200 mm | h. 300 mm |
|----------|-----------|-----------|-----------|
| LR.14.LD | ~ 220 mm | ~ 370 mm | ~ 520 mm |

ACCESSORI DI FISSAGGIO

| Immagine | Descrizione | Codice |
|--|---|--------|
|  | Braccetto a snodo in ABS per puntatori LED - regolazione completa | ART36 |

CODICI D'ORDINE

| Modello | Descrizione |
|----------|------------------------------|
| LR.14.PD | POINTER LASER 1mW POINT RED |
| LR.14.LD | POINTER LASER 1mW LINE RED |
| ART36 | Plastic bracket for pointers |