

RIGEL è il nuovo sistema di illuminazione per cabine di verniciatura che amplia l'offerta CCEA di lampade sviluppate specificamente per queste applicazioni.

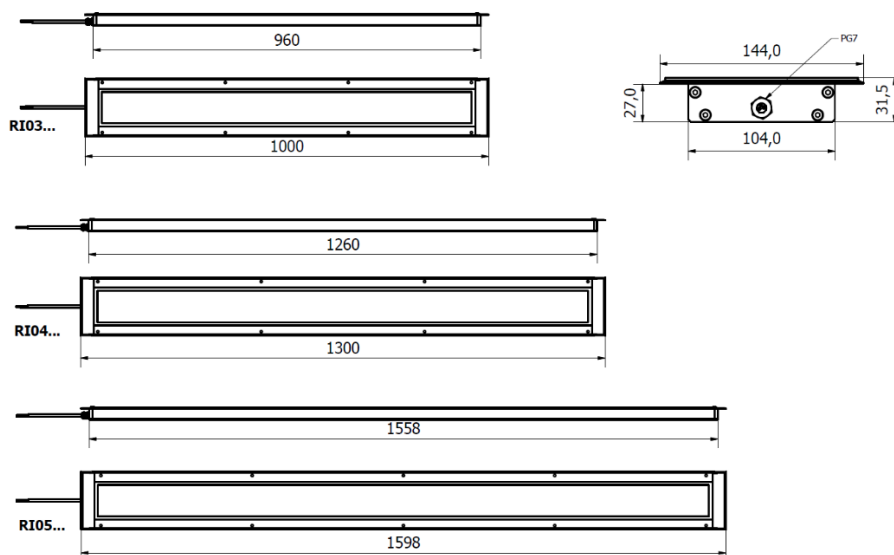
Dotata di una nuova elettronica appositamente progettata e di un sistema ottico esclusivo, RIGEL fornisce all'operatore dei riferimenti che semplificano la verniciatura e risaltano la struttura della stessa mettendone in evidenza anche i minimi difetti. RIGEL si collega direttamente alla linea 230VAC, semplificando l'operazione di installazione e permettendo un notevole risparmio di tempo.

Come tutti i sistemi d'illuminazione CCEA per cabine di verniciatura, RIGEL si distingue per un eccezionale flusso luminoso, una meccanica solida e dimensioni compatte che consentono di incassarla anche in pannelli di spessore molto limitato.

La lunghissima vita utile (60.000 ore) e l'eccellente indice di resa cromatica (CRI 90) completano le caratteristiche tecniche di RIGEL.

- In tre lunghezze da 1000 mm a 1600 mm
- Potenza 60 W, 80 W e 100 W
- Alimentazione 230 Vac con cavo 1,5 - 10 - 20 m
- Installazione ad incasso
- Colore luce 6500 K - CRI90
- Angolo fascio luminoso 150°
- Vita del LED (L 70) > 60.000 ore

DIMENSIONI (mm)



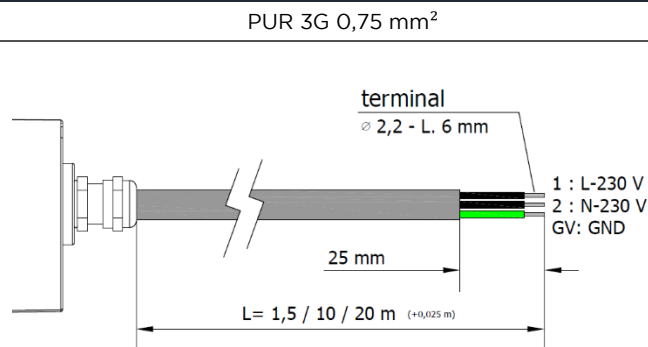
CARATTERISTICHE MECCANICHE

Modello	RI0332S01	RI0332S02	RI0332S03	RI0432S01	RI0432S02	RI0432S03	RI0532S01	RI0532S02	RI0532S03
Struttura	Alluminio estruso								
Tappi laterali	Alluminio estruso								
Finitura lampada	Standard: ossidazione alluminio naturale 10 microns								
Protezione frontale	Vetro trasparente extrachiari temprato sp. 4 mm								
Peso	~3,75 kg	~4,25 kg	~4,75 kg	~4,90 kg	~5,40 kg	~5,90 kg	~6,00 kg	~6,50 kg	~7,00 kg
Grado di protezione IP	IP67								
Resistenza all'impatto	1.00 N m/s								
Temperatura operative	-20 °C to + 45 °C								
Installazione	N° 8 M5 screws			N° 8 M5 screws			N° 10 M5 screws		

CARATTERISTICHE ELETTRICHE

Modello	RI0332S01	RI0332S02	RI0332S03	RI0432S01	RI0432S02	RI0432S03	RI0532S01	RI0532S02	RI0532S03
Potenza	60 W			80 W			100W		
Alimentazione	220 ÷ 240 Vac 50/60 Hz								
Corrente	0.250 A			0.350 A			0.450 A		
Protezioni elettriche	Source 1000 V 50 A								
Connessione elettrica	Cavo 1,5m	Cavo 10m	Cavo 20m	Cavo 1,5m	Cavo 10m	Cavo 20m	Cavo 1,5m	Cavo 10m	Cavo 20m
Classe di isolamento	Classe I								
Classe energetica	F (Integrated LED module) compliant with UE LAW No. 2019/2020								

CONNESSIONE ELETTRICA con cavo



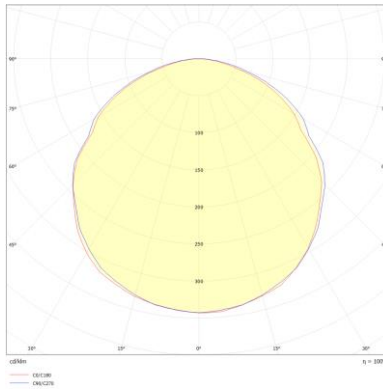
PUR 3G 0,75 mm ²	Conduttore	Collegamento
1 Nero		L - 230 Vac
2 Nero		N - 230 Vac
Giallo / verde		GND

CARATTERISTICHE OTTICHE

Modello	N° e tipo di LED	Durata del LED	Colore del LED	CRI	Angolo fascio luce	Flusso luminoso	Efficienza
RI0332S0x	273 Mid Power LED	60.000 L70**	6500K	90	150 °	4500	75lm/W
RI0432S0x	364 Mid Power LED	60.000 L70**	6500K	90	150 °	6000	75lm/W
RI0532S0x	455 Mid Power LED	60.000 L70**	6500K	90	150 °	7500	75lm/W

CURVA FOTOMETRICA E ISOLINEE

Angolo fascio luce 150°



RIO332S0x	RIO432S0x	RIO532S0x

Altezza di installazione: 1m - Area 2m x 2m

CODICI D'ORDINE

Modello	Descrizione
RI0332S01	RIGEL, 1000 mm, 150°, 60W, 230Vac, Cable 1,5m
RI0332S02	RIGEL, 1000 mm, 150°, 60W, 230Vac, Cable 10m
RI0332S03	RIGEL, 1000 mm, 150°, 60W, 230Vac, Cable 20m
RI0432S01	RIGEL, 1300 mm, 150°, 80W, 230Vac, Cable 1.5m
RI0432S02	RIGEL, 1300 mm, 150°, 80W, 230Vac, Cable 10m
RI0432S03	RIGEL, 1300 mm, 150°, 80W, 230Vac, Cable 20m
RI0532S01	RIGEL, 1598 mm, 150°, 100W, 230Vac, Cable 1.5m
RI0532S02	RIGEL, 1598 mm, 150°, 100W, 230Vac, Cable 10m
RI0532S03	RIGEL, 1598 mm, 150°, 100W, 230Vac, Cable 20m

Le informazioni contenute nel presente documento possono essere modificate in qualsiasi momento senza preavviso e non comportano l'assunzione, nemmeno implicita, di alcuna obbligazione da parte della C.C.E.A.
RIGEL - Sales Summary 22/01/24 rev01

North America
Europe

www.ccealights-usa.com
www.ccealights.com